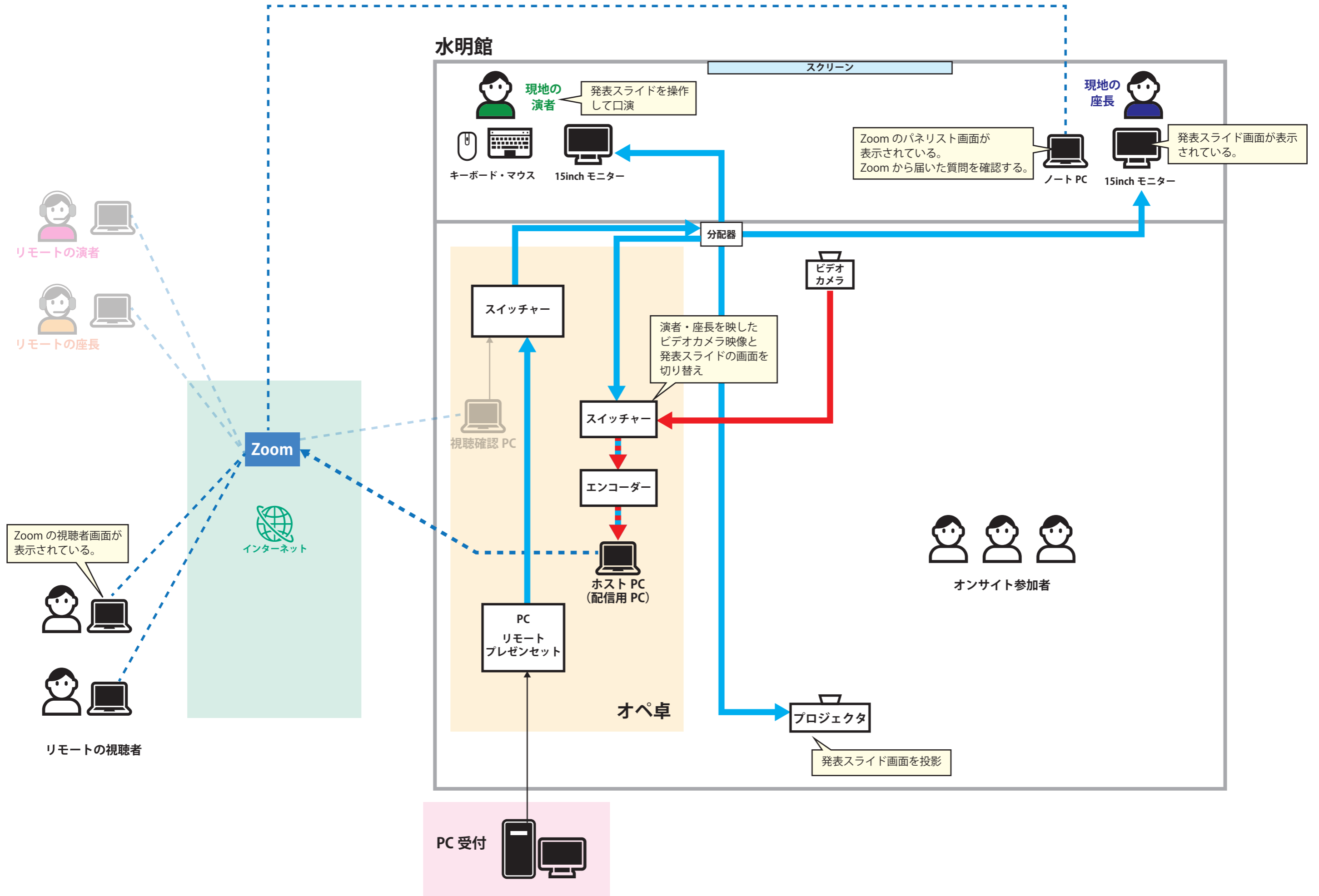


■1. 座長：現地 演者：現地の場合



■1. 座長：現地 演者：現地の場合

オンサイト参加者（スクリーン画面）



通常のオンサイトの学会と同じく

スクリーンには演者の発表スライドが投影されます

リモート参加者（Zoom の画面）



座長が演者を紹介している間はビデオカメラが映す座長（ホストの画面）が表示されます



座長からの演者の紹介が終わると発表の始まりのみ、ビデオカメラが演者を映し、それが Zoom で表示されます。（ホストの画面が表示される）

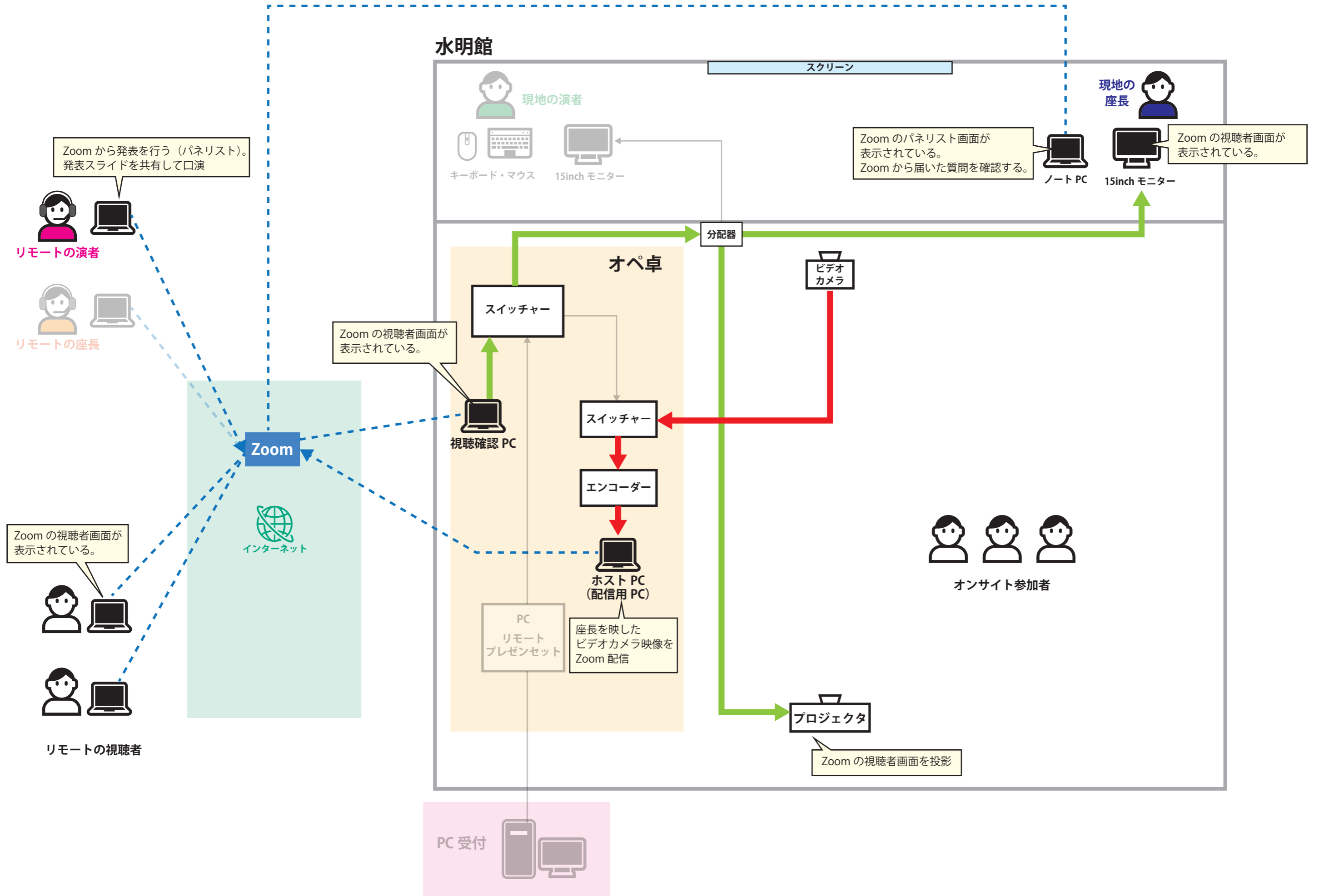


発表中は演者が PC 受付で預けた発表スライドの画面がホストから共有され、表示されます。



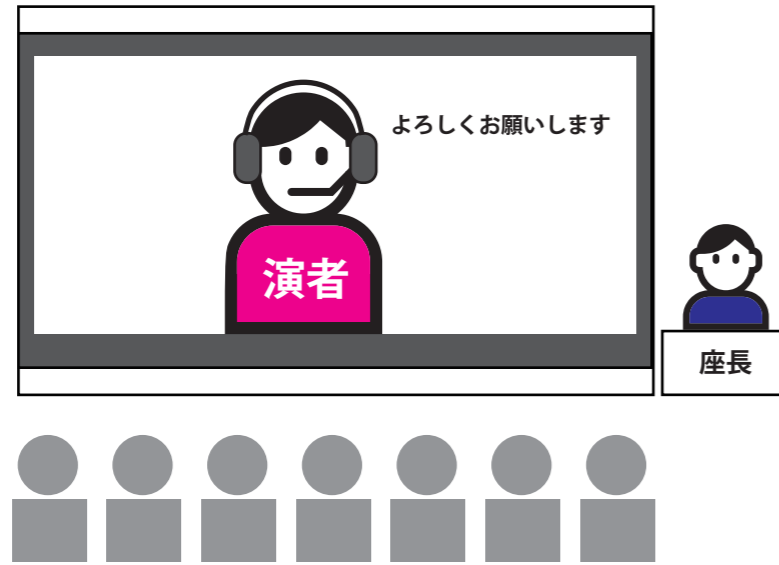
質疑応答中は、ビデオカメラが映す演者（ホストの画面）が表示されます。

■2. 座長：現地 演者：リモートの場合



■2. 座長：現地 演者：リモートの場合

オンサイト参加者（スクリーン画面）



スクリーンには Zoom 視聴者画面が投影されます。
(右記のリモート参加者が視聴している画面と同じ)

※ただし、座長が演者を紹介している間は、ブラックスクリーンとする

リモート参加者（Zoom の画面）



座長が演者を紹介している間は
ビデオカメラが映す座長（ホスト PC の画面）が
表示されます



座長からの演者の紹介が終わると
リモートの演者の画面に切り替わります。

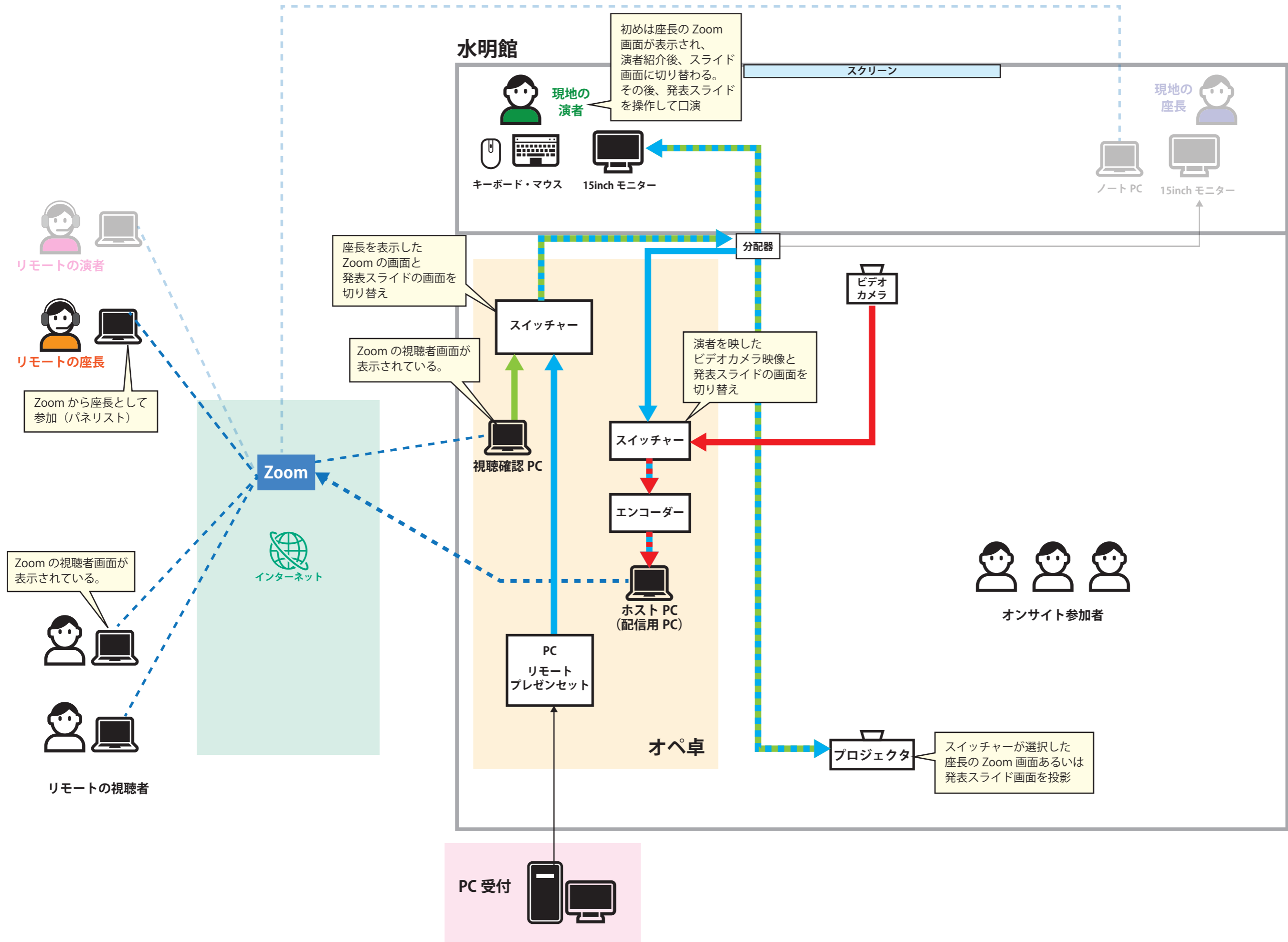


リモートの演者が発表スライドを共有し、
口演を行います。



質疑応答中は、リモートの演者の画面が
表示されます。

■3. 座長：リモート 演者：現地の場合

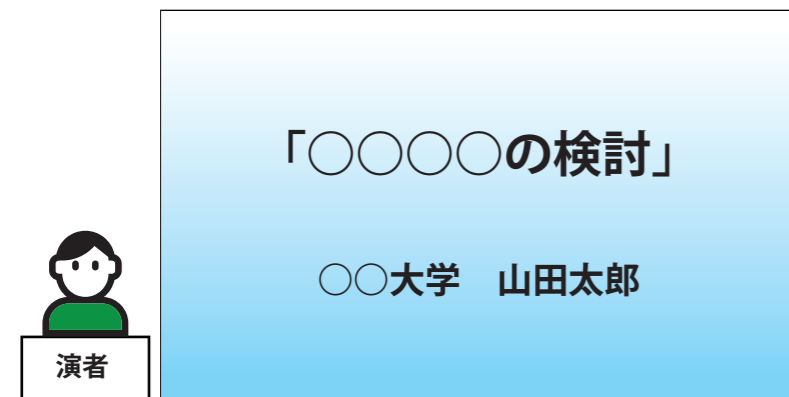


■3. 座長：リモート 演者：現地の場合

オンサイト参加者（スクリーン画面）



座長が演者を紹介している間は Zoom 視聴者画面の座長の姿が投影されます。



座長からの演者の紹介が終わると発表スライドが投影されます。(Zoom の画面ではなく、PC 受付で預けたデータが直接投影される)



質疑応答中は、Zoom 視聴者画面の演者と座長が横並びになった画面が投影されます。

リモート参加者（Zoom の画面）



座長が演者を紹介している間はリモートで参加している座長が表示されます



座長からの演者の紹介が終わると発表の始まりのみ、ビデオカメラが演者を映し、それが Zoom で表示されます。(ホスト PC の画面が表示される)

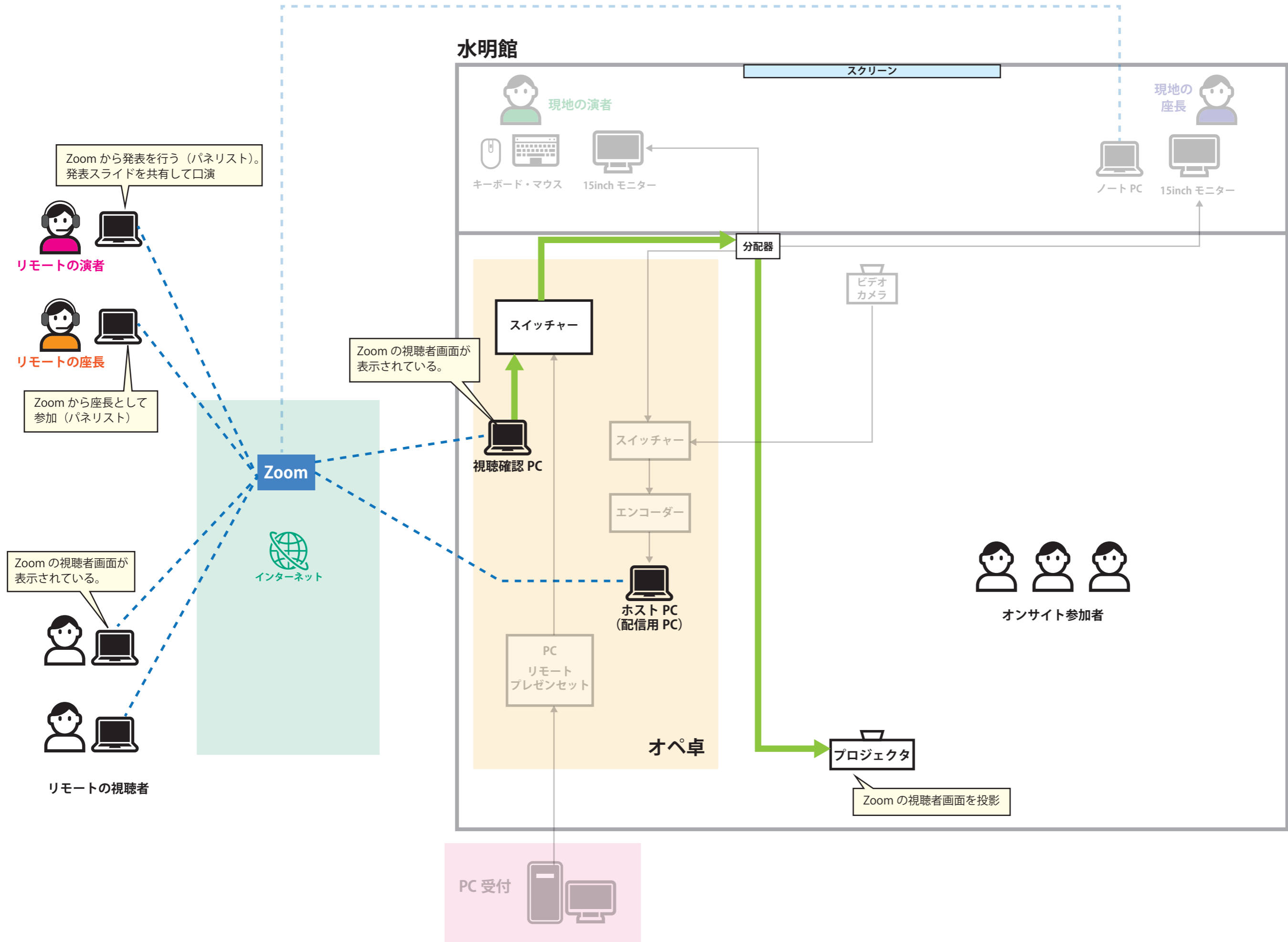


発表中は演者が PC 受付で預けた発表スライドの画面がホスト PC から共有され、表示されます。



質疑応答中は、ビデオカメラが映す演者（ホストの PC 画面）とリモートの座長の画面が横並びで表示されます。

■4. 座長：リモート 演者：リモートの場合



■4. 座長：リモート 演者：リモートの場合

オンサイト参加者（スクリーン画面）



スクリーンには Zoom 視聴者画面が投影されます。
(右記のリモート参加者が視聴している画面と同じ)

リモート参加者（Zoom の画面）



座長が演者を紹介している間は
リモートで参加している座長が
表示されます



座長からの演者の紹介が終わると
リモートの演者の画面に切り替わります。



発表中は演者が PC 受付で預けた発表スライドの画面が
ホスト PC から共有され、表示されます。



質疑応答中は、
リモートの演者と座長の画面が横並びで表示されます。